



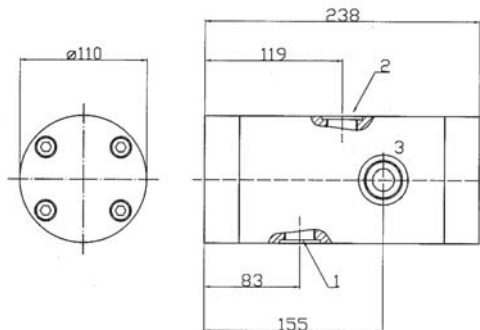
Sovellukset:

- Työstökoneet
- Jätteenpuristussyksiköt
- Puristimet
- Työkappaleen pitopiirit
- Kannettavat laitteet
- Akut

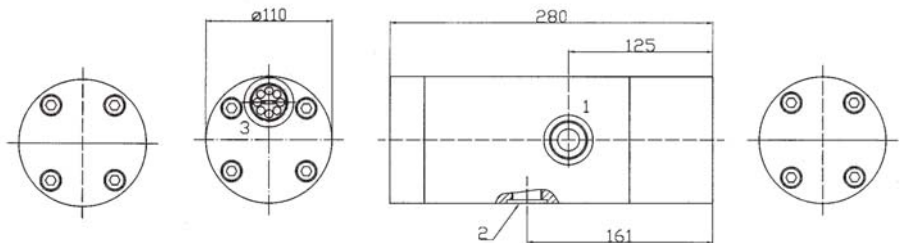
Nopeusventtiilisarjat sisältävät joukon kierrätysventtiilejä, jotka lisäävät 2-toimintasynterinin eteenpäin suuntautuvan liikkeen nopeutta. Nopeuden lisäys saavutetaan suuntaamalla öljy B-puolelta synterinin A-puolelle. Tällöin kokonaisvirta, joka liikuttaa synteriä eteenpäin on $Q_A = Q_{pump} + Q_B$. Nopeusventtiilit eivät vaikuta männän palautusnopeuteen. Nopeusventtiilityyppi SVA:lla on ainutlaatuinen sisäänrakennettu säätöventtiili, joka vaihtaa automaattisesti nopeudesta voimaksi, kun synteri kohtaa vastustusta eteenpäin suuntautuvassa liikkeessä.

Nopeusventtiilit on suunniteltu putkistoventtiileiksi, jotka on helppo asentaa mihin tahansa hydraulipiiriin. Lisäksi kaikki lisäohjaimet ovat tarpeettomia, koska nopeusventtiilit ohjautuvat laitteessa olevan säätöventtiilin avulla.

SV-tyyppin mitat (mm):



SVA-tyyppin mitat (mm):



Tekniset tiedot

Materiaalit:	Nopeusventtiilit on tehty valuraudasta ja teräksestä.
Nesteet:	Voidaan käyttää suurinta osaa tunnettuja hydraulioiljyjä ja vesiglykoolia.
Paineluokitukset:	350 bar
Virtausluokitukset:	ks. liitännät
Suodatus:	20µ nimellinen
Liitännät:	3/4" BSP maksimivirtaus 120 LPM (pumppuasetus) 1" BSP maksimivirtaus 200 LPM (pumppuasetus)
Sylinterivoima:	Nopeusventtiili tyyppiä SV antaa jatkuvan kierrätyksen, joka tarkoittaa sitä, että sylinterivoima eteenpäin suuntautuvassa liikkeessä (työntö) on männän- ja varrenpuolen voiman erotus, kun kummallakin puolella on tasan sama paine. Nopeusventtiilillä tyyppiä SV ei ole mitään vaikutusta synterinin toimintaan männän palautuksensa. Sisäänrakennetun säätöventtiilin ansiosta nopeusventtiili SVA yhdistää automaattisesti synterinin varrenpuolen tankkiin synterinin kohdatessa vastustusta tai kun mäntä on täysin palautettu. Tämä tarkoittaa, että täysi voima on aina saatavilla. Nopeusventtiilillä SVA ei ole mitään vaikutusta synterinin toimintaan männän palautuksessa,