



Sovellukset:

- Työstökoneet
- Jätteenpuristussyksiköt
- Puristimet
- Työkappaleen kiinnityspiirit
- Kannettavat laitteet
- Akut

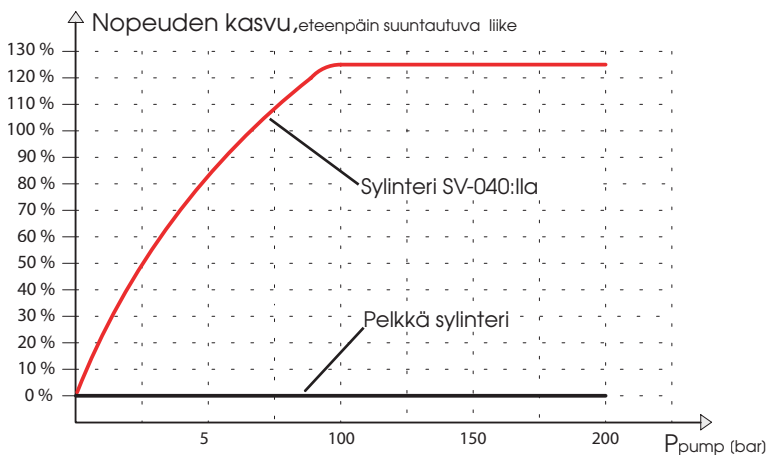
Toiminto

Nopeusventtiilisarja sisältää joukon regenatiiviventtiilejä, jotka lisäävät tuplatoimintosylinterin eteenpäin suuntautuvan liikkeen nopeutta. Nopeuden lisäys saavutetaan suuntaamalla öljy B-puolelta sylinteriä sen A-puolelle. Täll'in kokonaisvirta, joka liikuttaa sylinteriä eteenpäin, on $Q_A = Q_{\text{pump}} + Q_B$. Nopeusventtiilit eivät vaikuta sylinterin palautusnopeuteen. Vaihtoehtoisesti ainutlaatuinen sisäänrakennettu säätöventtiili vaihtaa automaattisesti nopeudesta voimaksi, kun sylinteri kohtaa vastustusta eteenpäin suuntautuvassa liikkeessä. Nopeusventtiilit on suunniteltu riviventtiileiksi, jotka on helppo asentaa mihin tahansa hydraulipiiriin. Lisäksi kaikki lisäohjaimet ovat tarpeettomia, koska nopeusventtiilit kontrolloituvat systeemissä olevan säätöventtiilin avulla.

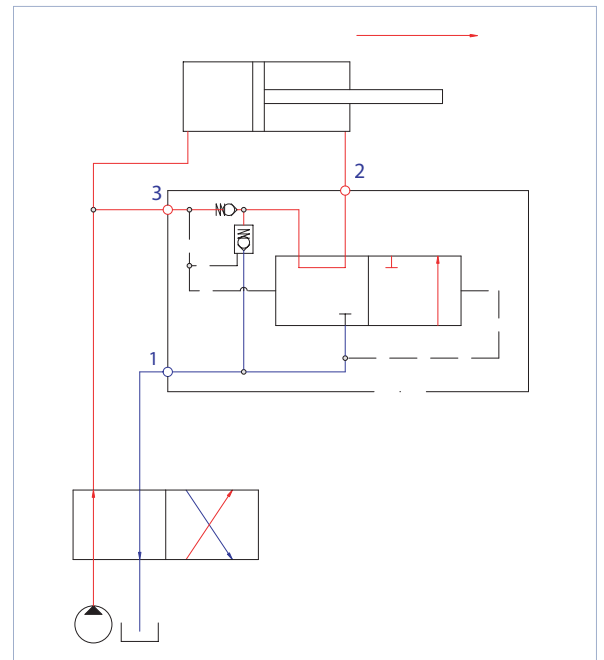
Kiertokulku

Kun pumppu kuvassa 1 kiinnittyy sylinterin A-puolelle, ohjaussignaali varmistaa, että nopeusventtiili siirtyy asemaan, jossa sylinterin B-puoli yhdistyy A-puoleen porttien 2 ja 3 kautta. Kun sylinteri palautetaan kuten kuvassa 2, ohjaussignaali varmistaa, että nopeusventtiili siirtyy asemaan, jossa sylinterin B-puoli yhdistyy pumppuun porttien 1 ja 2 kautta.

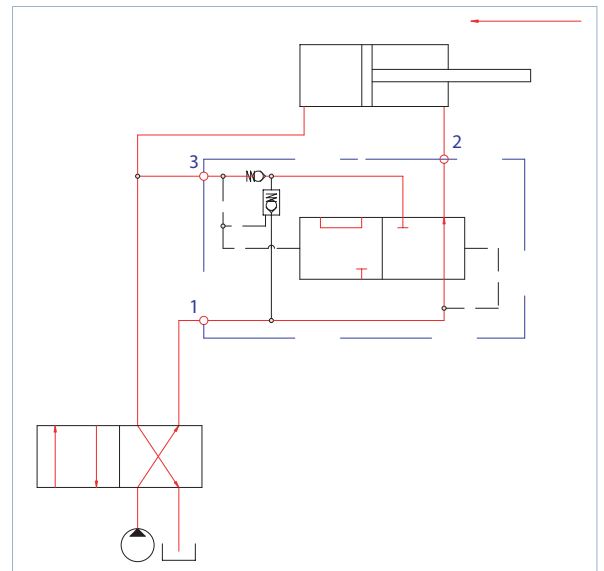
Esimerkki: Sylinteri Ø80 / Ø50 mm, isku = 800 mm
 $Q_{\text{pump}} = 20 \text{ LPM}$, Nopeusventtiilityyppi SV-040



Kuva 1:



Kuva 2:



SV-040

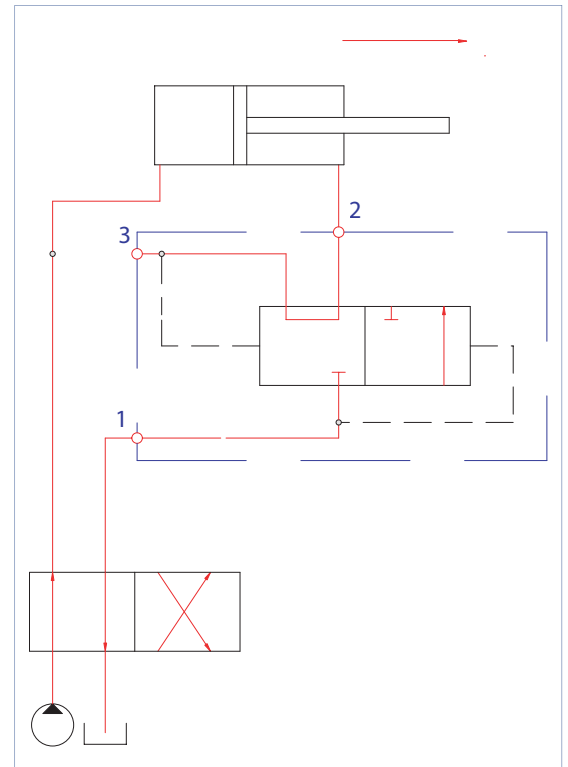


Nopeusventtiili SV-040 tarjoaa jatkuvan kierrätyksen. Tämä putkistovenntiiliksi suunniteltu tuote voidaan asettaa suoraan sylinteriin varmistamaan kaikkein alhaisin painehäviö.

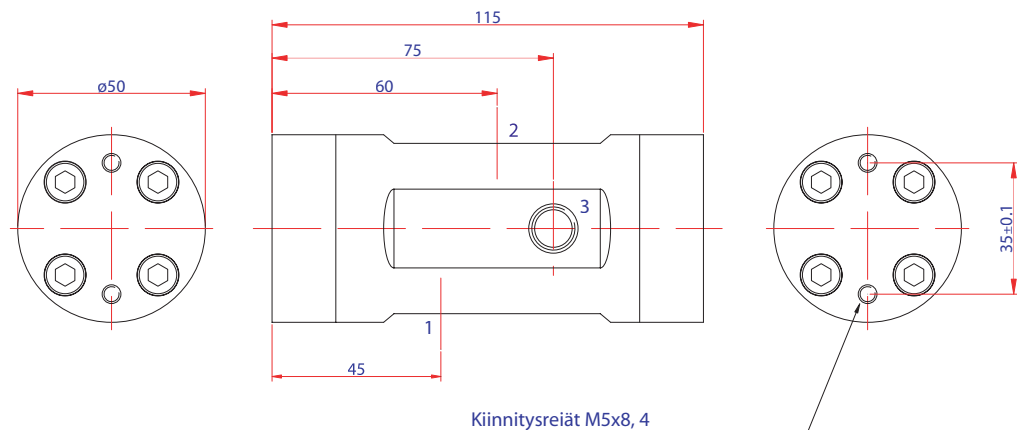
Tekniset tiedot

Materiaalit:	SV-040 on tehty valuraudasta ja teräksestä. Venttiilissä on sinkkikromipinnoite. SV-040 voidaan tehdä pyynnöstä myös ruostumattomasta teräksestä.
Nesteet:	Voidaan käyttää suurinta osaa tunnettuja hydraulioöljyjä ja vesiglykoolia.
Paineluokitukset:	350 bar
Virtausluokitukset:	40 LPM (pumppuasetus)
Suodatus:	20 μ nimellinen
Liitännät:	3/8" BSP
Sylinterivoima:	Jatkuva kierrätys tarkoittaa sitä, että sylinterivoima eteenpäin suuntautuvassa liikkeessä (työntö) on männän- ja varren puolen voiman erotus, kun kummallakin puolella on tasan sama paine. SV-040:lla ei ole mitään vaikutusta sylinterin toimintaan männän palautuksessa.

SV-040 järjestelmässä:



Mitat (mm):



SV-050

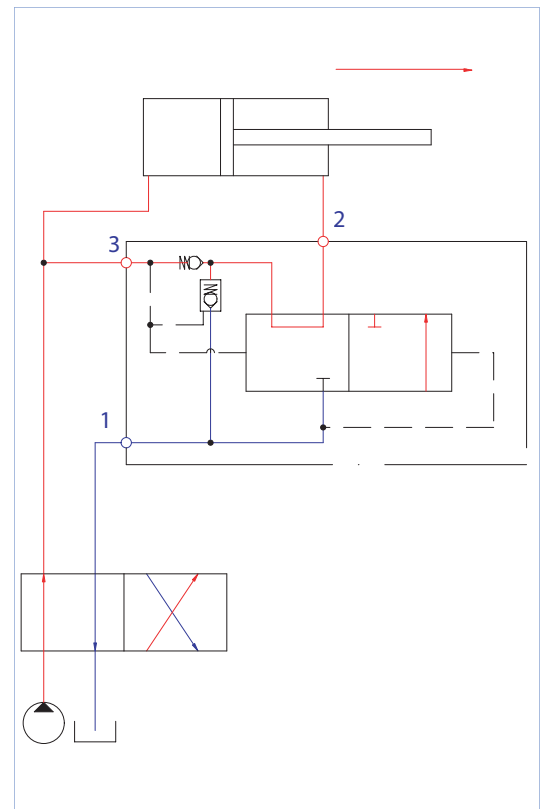


Nopeusventtiili SVA-050:lla on ainutlaatuinen sisäänrakennettu säätöventtiili, joka automaattisesti yhdistää sylinterin varsi puolen tankkiin, kun sylinteri kohtaa vastustusta eteenpäin suuntautuvassa liikkeessä. Tämä tarkoittaa, että SVA-050 yhdistää korkean virran ja täyden voiman.

Tekniset tiedot

Materiaalit:	SV-050 on tehty valuraudasta ja teräksestä. Venttiilissä on sinkkikromipinnoite. SV-050 voidaan tehdä pyynnöstä myös ruostumattomasta teräksestä.
Nesteet:	Voidaan käyttää suurinta osaa tunnettuja hydraulioöljyjä ja vesiglykoolia.
Paineluokitukset	350 bar
Virtausluokitukset:	50 LPM (pumppuasetus)
Suodatus:	20 μ nimellinen
Liitännät:	3/8" BSP
Sylinterivoima:	Sisäänrakennetun säätöventtiilin avulla SVA-050 yhdistää automaattisesti sylinterin varrenpuolen tankkiin sylinterin kohdatessa vastustusta tai kun mäntä on täysin palautettu. Tämä tarkoittaa, että täysi voima on aina saatavilla. SV-050:lla ei ole mitään vaikutusta sylinterin toimintaan männän palautuksessa.

SV-050 järjestelmässä:



Mitat (mm):

