



## MP-2000

### Ominaisuudet:

- Putkistoon asennettava tehostaja
- Luokitukset 2000 bar asti
- Moninkertainen tehostus
- Automaattinen käynnistys/pysäytys
- Edestakaisin liikkuva
- Suurtehovirtausluokka
- Ei ulkopuolisia ohjauslaitteita
- Kaikki venttiilit sisäänrakennettuna
- Kustannustehokas

### Toiminta

MP-2000 hydraulisen paineentehostajan toiminta perustuu edestakaisin liikkuvaan mäntään ja se lisää automaattisesti syötetyn paineen korkeaksi loppupaineeksi. Loppupaine (max. 2000 bar) pysyy yllä automaattisesti niin kauan kuin syöttöpaine on liitetty MP-2000:teen. Kaikki korkeapaine-venttiilit ovat valmiiksi asennettuina ja venttiilit syöttöpuolella kontrolloivat korkeapainetta tehostajan läpi. Vaihtoehtoisesti MP-2000 voidaan liittää esiohjattu vastaventtiili POV, joka mahdollistaa korkeapainepuolen tyhjennyksen laitteen läpi.

### Sopivan MP-T valinta

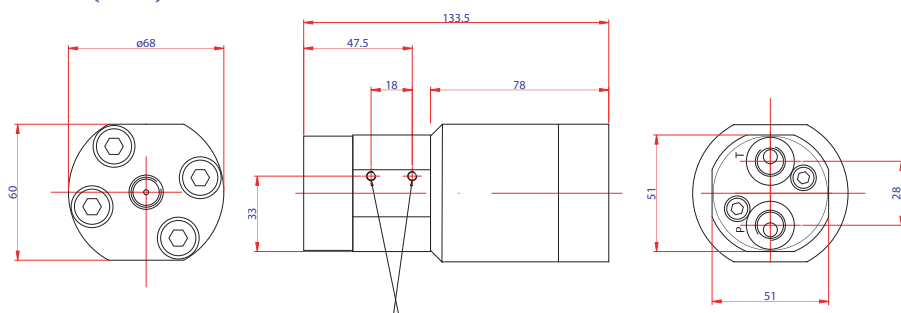
Tarkista ensin tarvitaanko esiohjattua vastaventtiiliä POV ja määritä tehostuskerroin (i).

MP-2000 - POV		Tehostus (i)			
Ei	S	7.0	10.0	13.0	16.0
Kyllä	P				

Kerroin	Syöttö- virtaus (LPM)	Ulostulo- virtaus (LPM)	Syöttö- paine (bar)	Ulostulo- paine (bar)
7.0	12	1.1	200	1400
10.0	12	0.7	200	2000
13.0	10	0.5	153	2000
16.0	10	0.4	125	2000

Esim: MP2000 POV:lla, tehostus 10.0: MP-2000-P-10.0

### Mitat (mm):



### Sovellukset:

- Hydrauliset kaapeli-työkalut
- Vääntöruuviavaimet
- Pultinkiristäjät
- Hydrauliakut
- Offshore-sovellukset

### Tekniset tiedot

<b>Materiaalit:</b>	Runko-osat valurautaa, männät ja venttiilit terästä, O-renkaat NBR:stä.
<b>Pinnoite:</b>	Sinkki-kromi-viimeistely, sininen
<b>Lämpötila-alue:</b>	-40 C:sta +120 C asti
<b>Nesteet:</b>	Hyväksytyt hydrauliset nesteet ja vesiglykoli. Käytettäessä muita nesteitä on ensin otettava yhteys maahantuojaan/ valmistajaan.
<b>Suodatus:</b>	10 µm nimellinen, enintään 19/16 ISO 4406 mukaan

### Korkeapaineliitäntä

