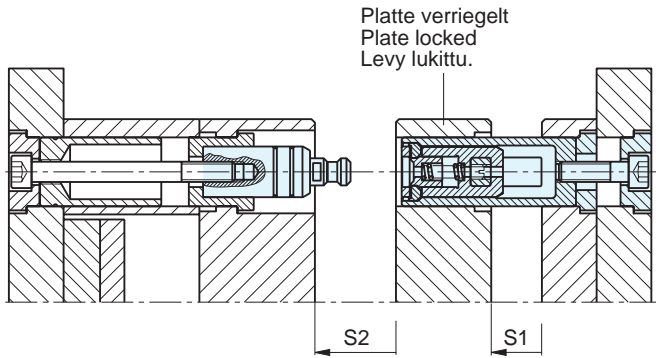


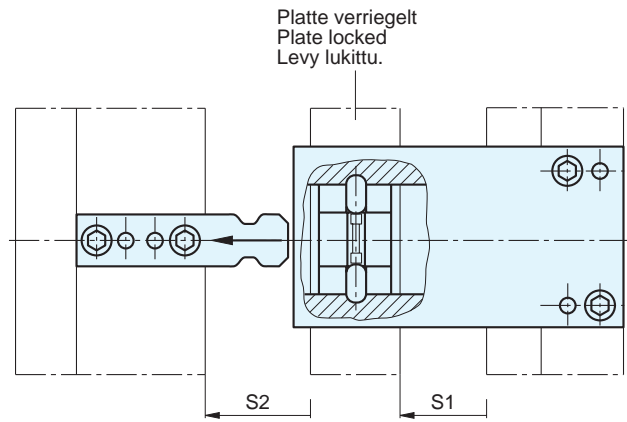
ÜBERSICHT
OVERVIEW
YLEISKATSAUS

BEWEGUNGSELEMENTE
MOVEMENT ELEMENTS
LIKKUVAT ELEMENTIT

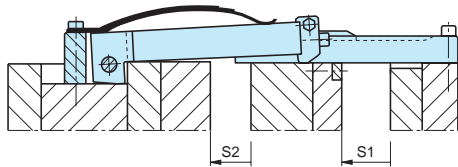
Rundklinkenzüge Z 3
Round latch locks Z 3
Pyörövetohaar Z 3



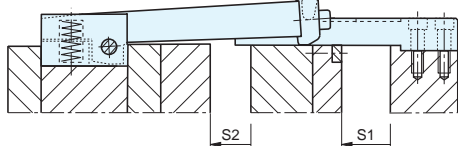
Klinkenzüge Z 4
Latch locks Z 4
Vetohaar Z 4



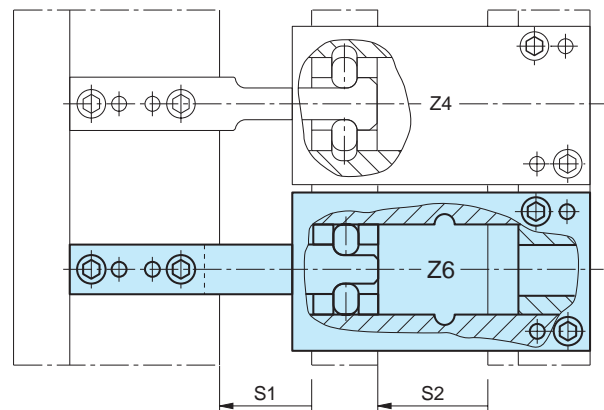
Klinkenzüge Z 5 mit Blattfeder
Latch locks Z 5 with plate spring
Nokkavetohaar Z 5 lehtijousella



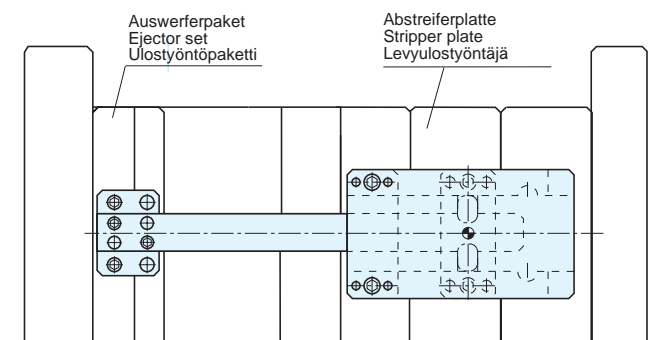
Klinkenzüge Z 5-31/-32 mit Systemdruckfeder
Latch locks Z 5-31/-32 with system compression springs
Nokkavetohaar Z 5-31/-32 puristusjousella



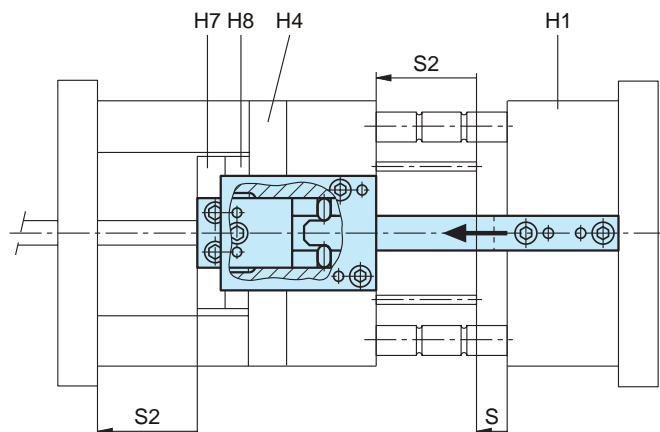
Klinkenzüge Z 4 mit Verzögerung und Sperrklinken Z 6
Latch locks Z 4 with delay and and push locks Z 6
Z 4 Vetohaar viiveelläja Z 6 varmistinhaar



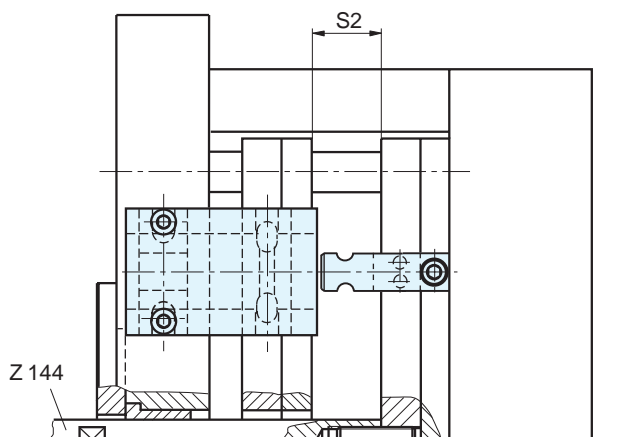
Zweistufenauswerfer Z 4
Two stage ejector Z 4
Kaksoisulostyöntäjä Z 4



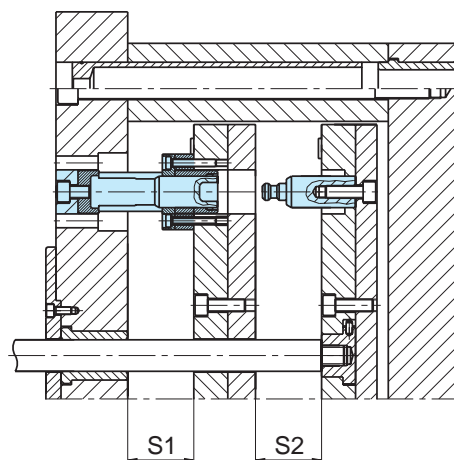
Auswerferrücksteller Z 7
Early return Z 7
Pakkopalauttaja Z 7



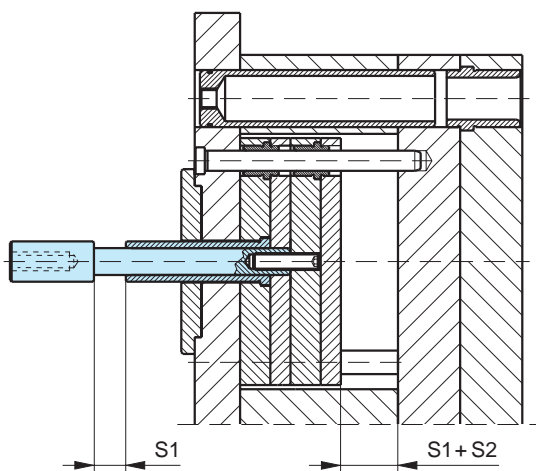
Z 4 - Einsatz als Zweistufenauswerfer
Z 4 - Application as two stage ejector
Z 4 - Käyttö kaksoisulostyöntäjänä



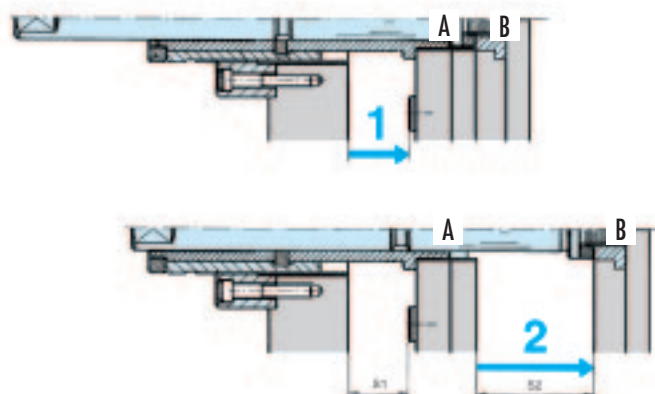
Z 3 - Einsatz als Zweistufenauswerfer
Z 3 - Application as two stage ejector
Z 3 - Käyttö kaksoisulostyöntäjänä



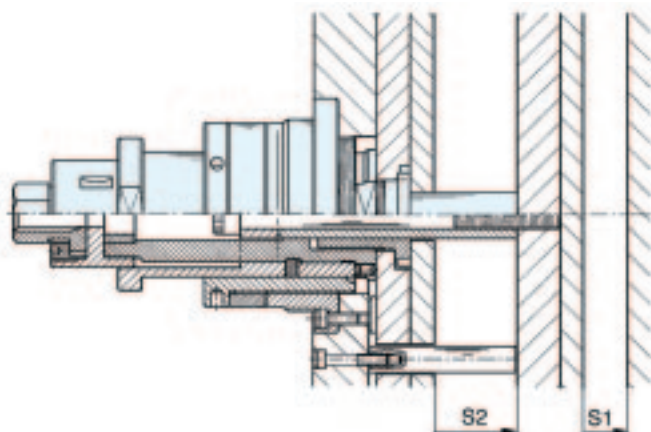
Zweistufenauswerfer Z 5087
Two-stage ejector Z 5087
Kaksoisulostyöntäjä Z5087



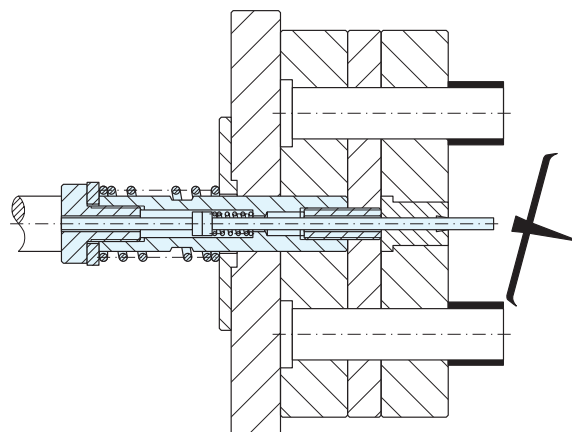
Zweistufenauswerfer Z 5085
Two-stage ejector Z 5085
Kaksoisulostyöntäjä Z 5085



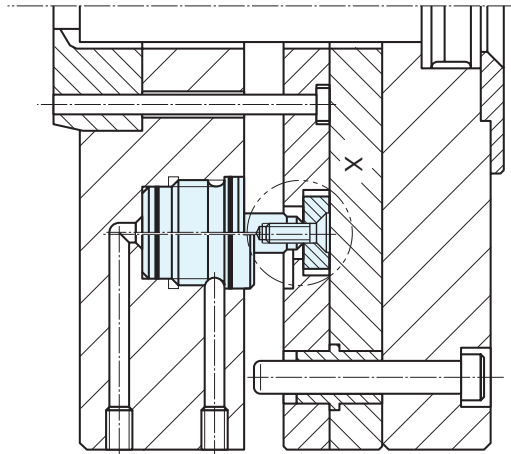
Zweistufenauswerfer Z 5083
Two stage ejector Z 5083
Kaksoisulostyöntäjä Z 5083



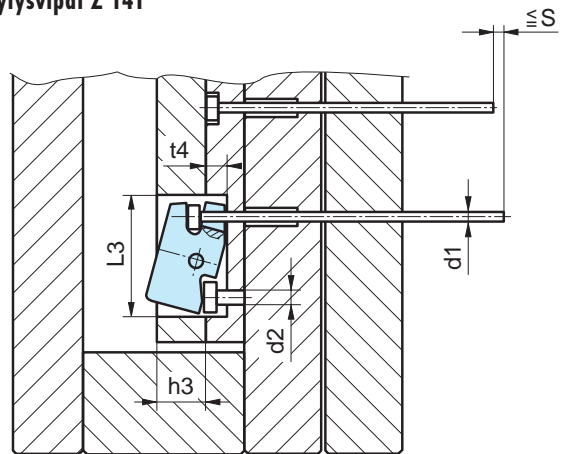
Zweistufen-Auswerfereinheiten Z 143
Two-stage ejector units Z 143
Kaksoisulostyöntäjät Z 143



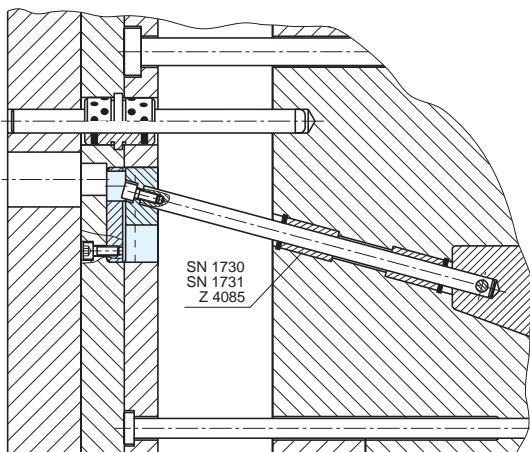
Kurzhubzylinder Z 5100 - Z 5112
Short-stroke cylinders Z 5100 - Z 5112
Lyhytiskusylinterit Z 5100 - Z 5112



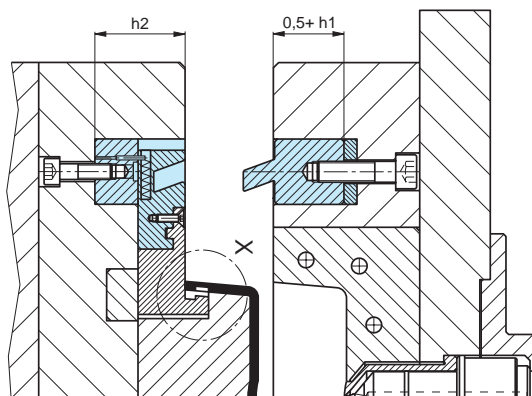
Beschleunigungswippen Z 141
Acceleration rockers Z 141
Kiihdytysvipat Z 141



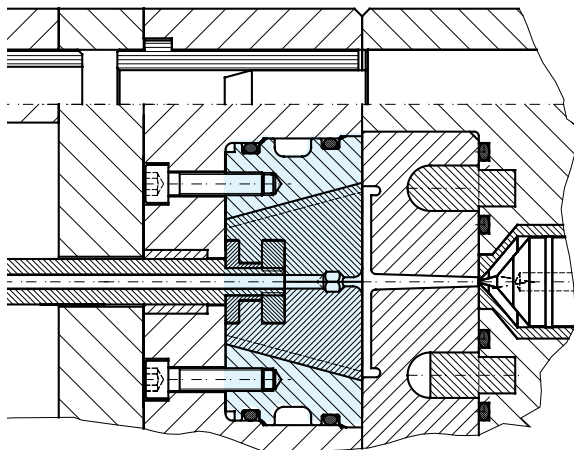
Schrägschieber Z 4275 - Z 4277
Slanted slides Z 4275 - Z 4277
Vinoluistit Z 4275 - Z 4277



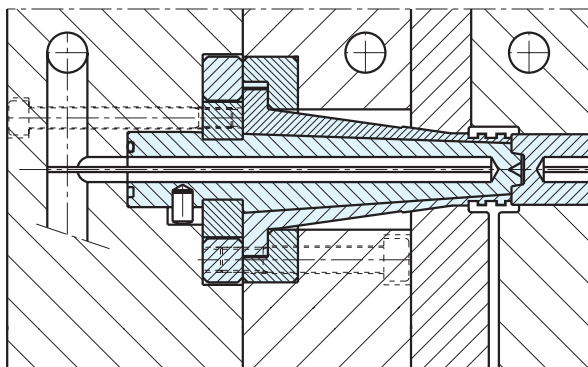
Schiebereinheiten Z 4290 - Z 4298
Slide units Z 4290 - Z 4298
Luistiyksiköt Z 4290 - Z 4298



Falteinheiten Z 4286
Folding units Z 4286
Johdeyksiköt Z 4286



Einfallkerne
Collapsible cores
Supistuvat keernat



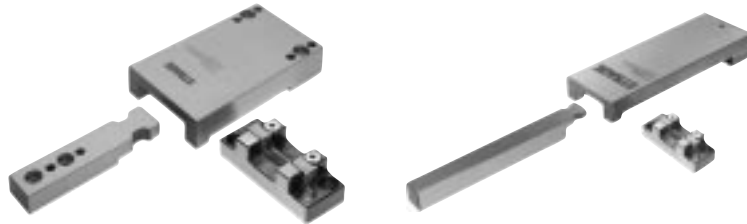
**BEWEGUNGSELEMENTE
MOVEMENT ELEMENTS
LIKKUVAT ELEMENTIT**

**Klinkenzüge - rund
Latch locks - round
Vetohaak - pyöreä**



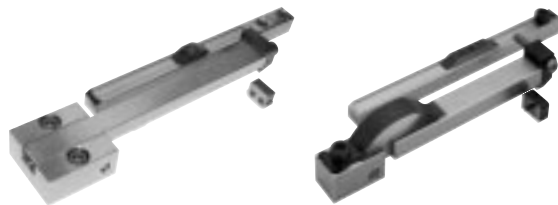
5 A2 - 5 A5

**Klinkenzüge - flach
Latch locks - flat
Vetohaak - litteä**



5 B2 - 5 B14

**Hakenklinkenzüge
Latch locks with hook
Nokkavetohaak**



5 C1 - 5 C3

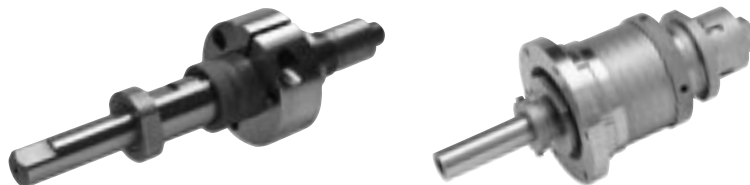
**Auswerferrücksteller
Early return
Pakkopalauttajat**



5 D2 - 5 E4

**Sperrklinken
Push locks
Varmistinhaak**

**Zweistufenauswerfer
Two stage ejector
Kaksoisulostyöntäjät**



5 F1 - 5 F8

**Kurzhubzylinder
Short-stroke cylinders
Lyhytikusylinterit**



5 G1 - 5 H12

**Hydraulikzylinder
Hydraulic cylinder
Hydraulisyylinterit**

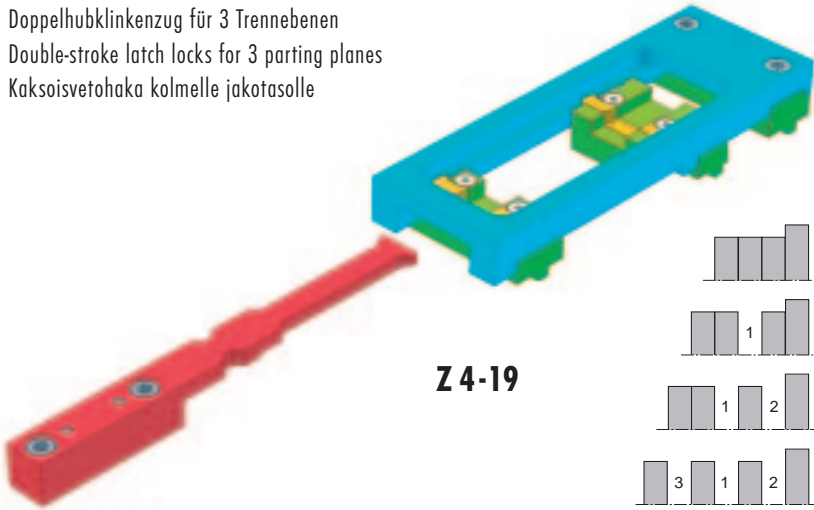
Detailierte und ausführliche
Informationen stehen Ihnen in
unserem F-Gesamtkatalog
**NORMALIEN FÜR
SPRITZGIESS- UND
DRUCKGIESSWERKZEUGE,**
Abschnitt 5, zur Verfügung.

Detailed and comprehensive
information is available
in our general F catalogue
**STANDARD PARTS FOR
INJECTION MOULDING AND
DIECASTING TOOLS,**
section 5.

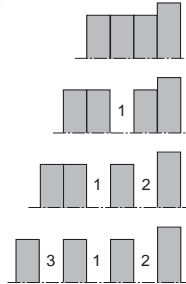
Yksityiskohtaiset ja laajat tiedot
löydät Strack in F-muottiluettelosta.

F

Doppelhubklinkenzug für 3 Trennebenen
 Double-stroke latch locks for 3 parting planes
 Kaksoisvetohaka kolmelle jakotasolle



Z 4-19



STRACK®
NORMALIEN

STRACK NORMA GmbH & Co. KG

Postfach 16 29
 58466 Lüdenscheid

Königsberger Str. 11
 58511 Lüdenscheid

Tel.: 0 23 51 / 87 01-0

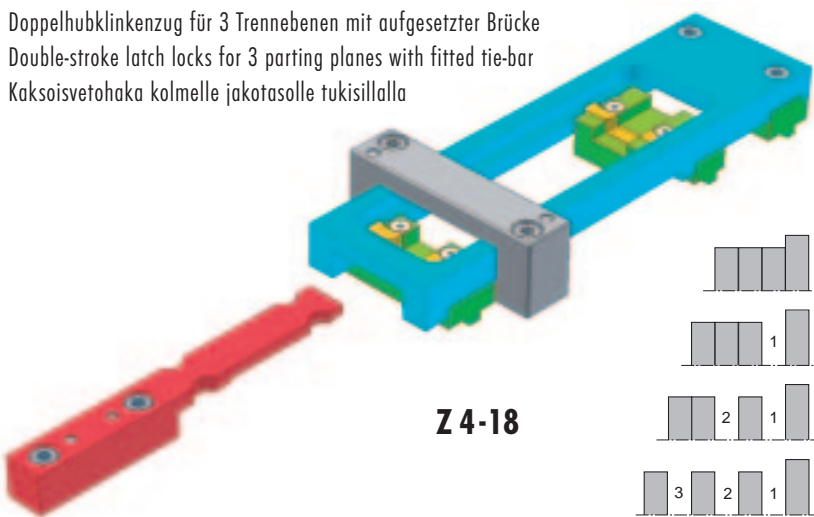
Fax: 0 23 51 / 87 01-100

E-Mail: info@strack.de

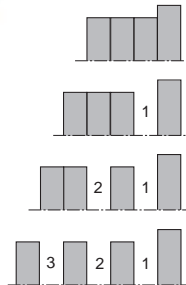
Internet: <http://www.strack.de>



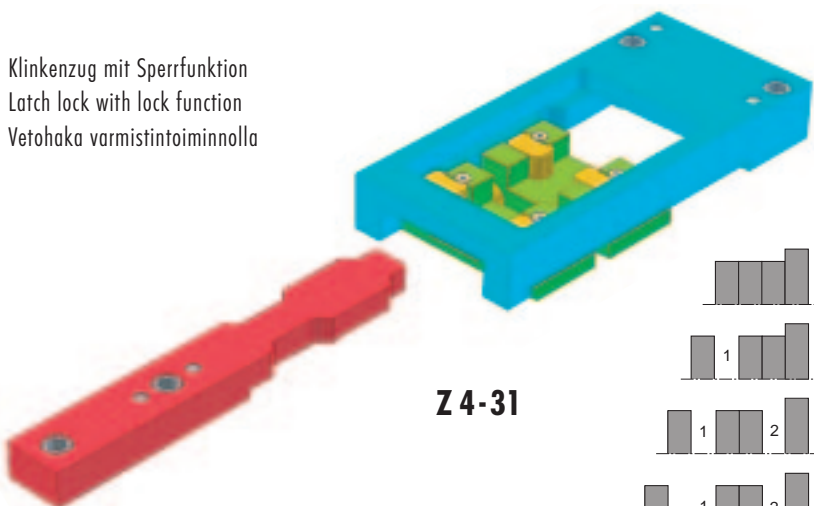
Doppelhubklinkenzug für 3 Trennebenen mit aufgesetzter Brücke
 Double-stroke latch locks for 3 parting planes with fitted tie-bar
 Kaksoisvetohaka kolmelle jakotasolle tukisillalla



Z 4-18



Klinkenzug mit Sperrfunktion
 Latch lock with lock function
 Vetohaka varmistintoiminnolla



Z 4-31

