

## SINGLE VALVE System(PATENT)

---

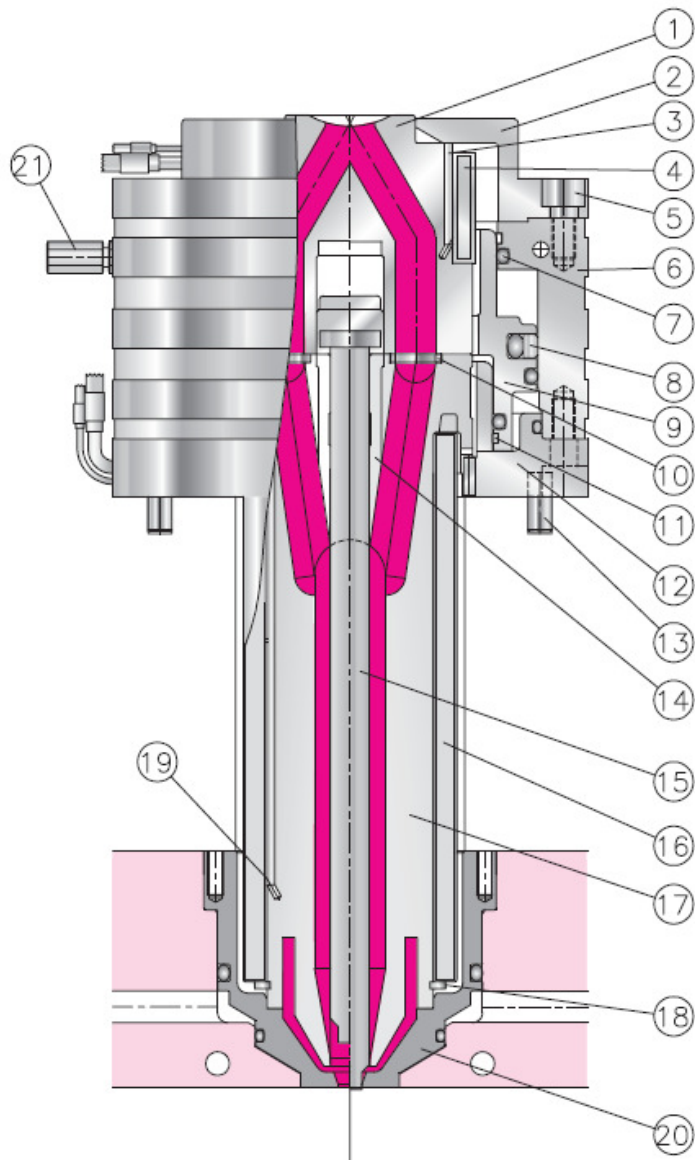


- Single Valve III – suutinsarja on ainutlaatuinen ja innovatiivinen venttiilisuutin.
- Se on rakenteeltaan kestävä ja suuritehoinen sulkusuutin yksipesäisiin muotteihin
- Älykäs virtauskanavan malli tarjoaa loistavan ruiskutuskyvyn lasitäytteisillä aineilla vieläpä PBT+50%GF, PET+45%GF, PA+45%GF jne.

### Etuja

- Venttiilineula liikkuu pystysuoraan suuttimen sisällä männän avulla ilman mitään vipuja tai pyöriviä nokkamekanismeja
- Kehittynyt Single Valve-sarja sisältää 3 standardi virtauskanavaa porttien ollessa välillä 1,5-8,0 mm ja tilauksesta aina 10 mm:iin saakka.
- Suuttimen pituus voi olla aina 1000 mm:iin saakka ja tarjoaa siten parhaat mahdollisuudet ruiskuttaa kiinteän puolen keernan läpi.
- Smart Flow® kanava takaa loistavat värinvaaihto-ominaisuudet -vähemmän kuin 10 puristusta - ja suuren ruiskutusvolyymien pienellä paineella.

## Rakenne



1. Rungon pää
2. Kansi
3. Pään termoelementti
4. Pään lämpövastus
5. Kiintysruuvi
6. Pesä
7. O-rengas
8. Glyd-rengas
9. Mäntä
10. Tiivisterengas
11. Tukirengas
12. Pohja
13. Lukitussockka
14. Neulan ohjausholkki (P.G.B)
15. Venttilineula
16. Putkivastus
17. Suutinrunko
18. Lukkorengas
19. Termoelementti
20. Syöttöholkki
21. Paineilmanippa

## Syöttötavat ja -holkit

